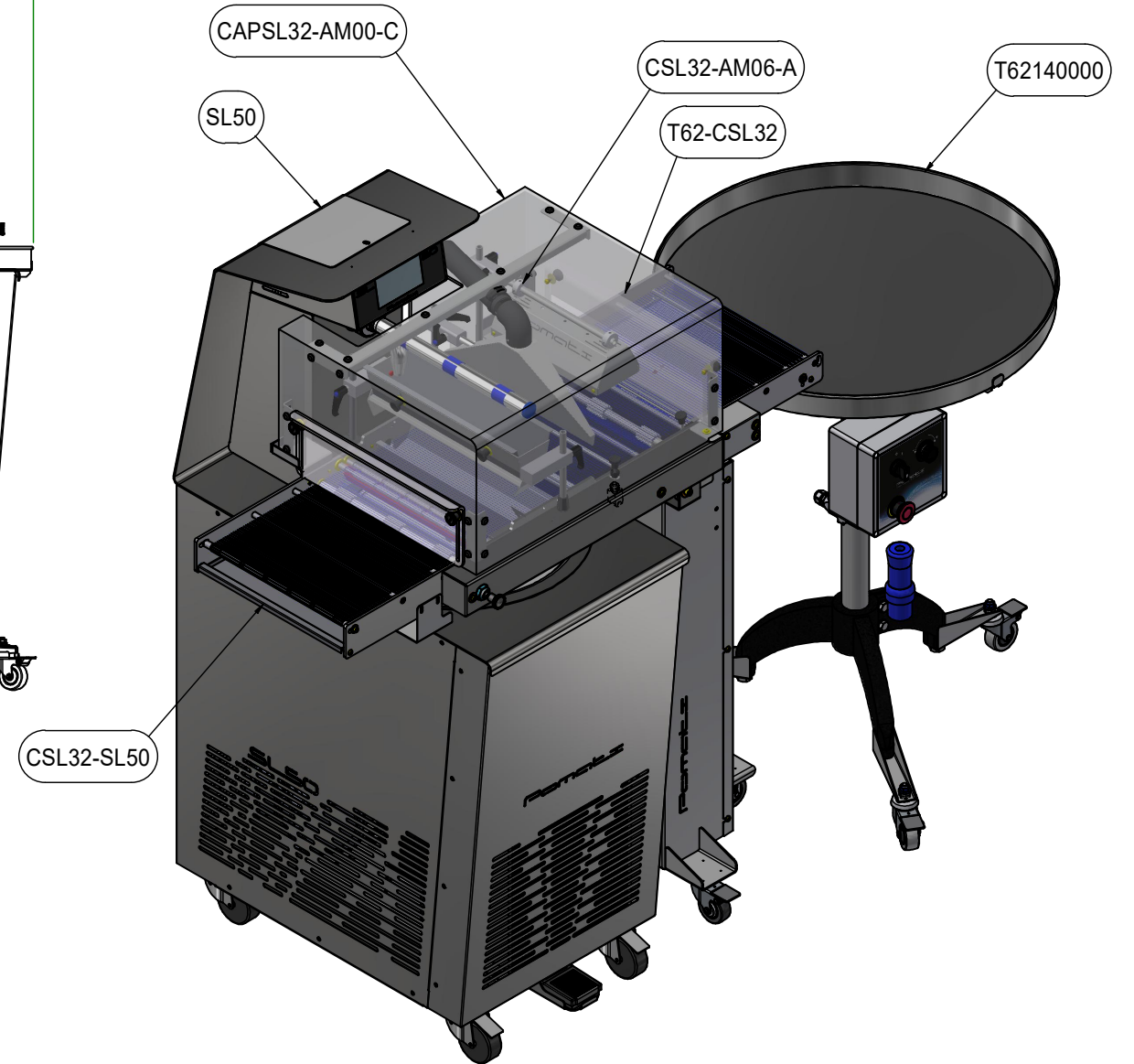
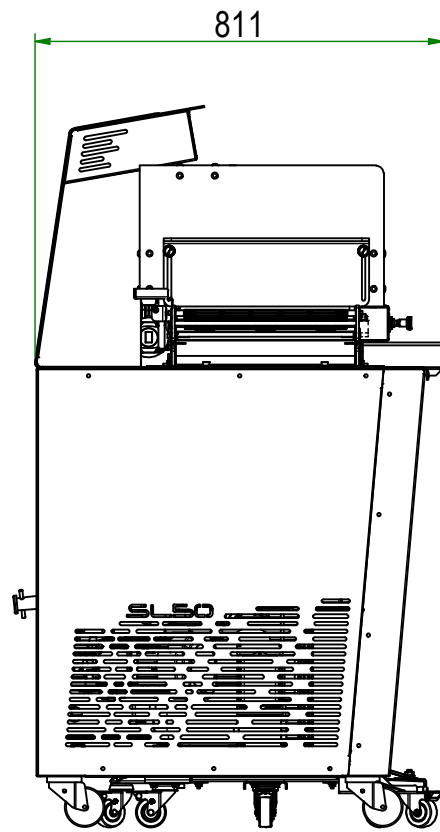
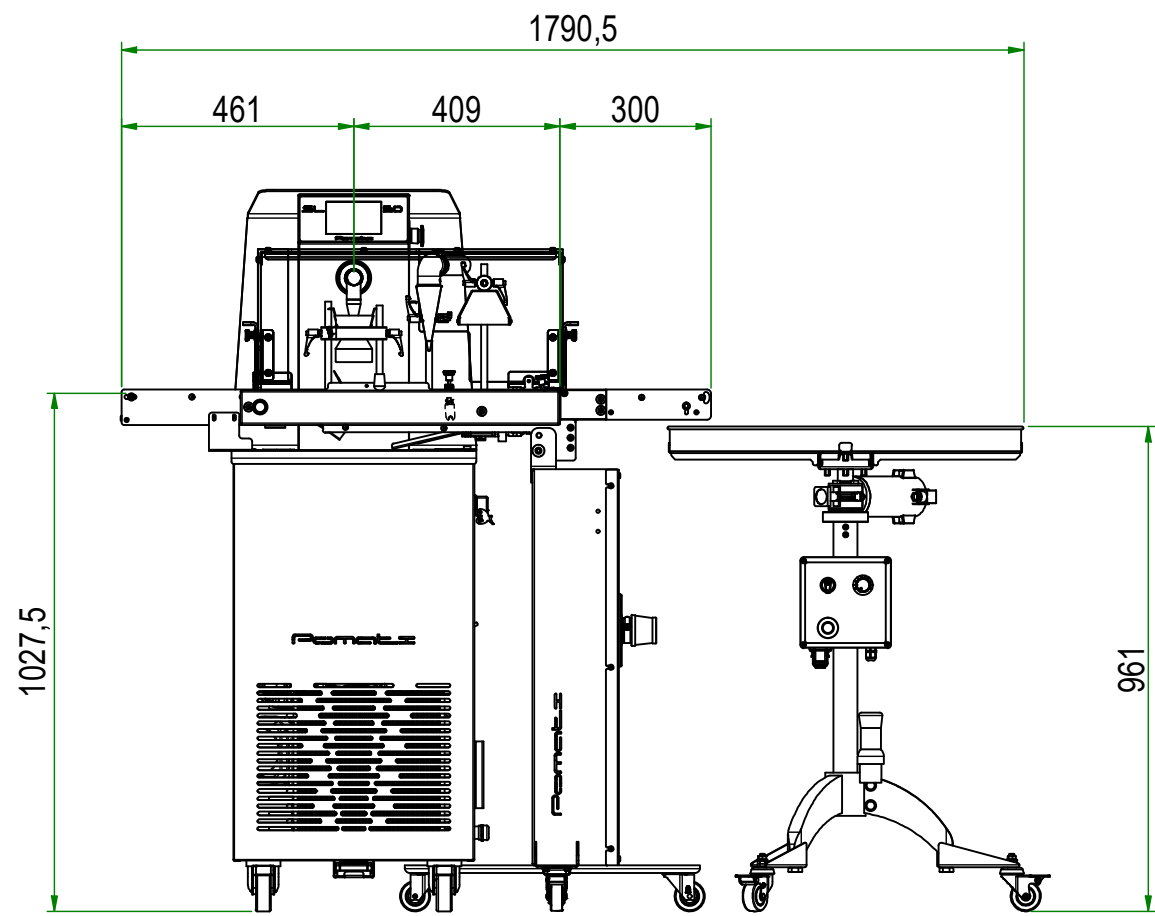
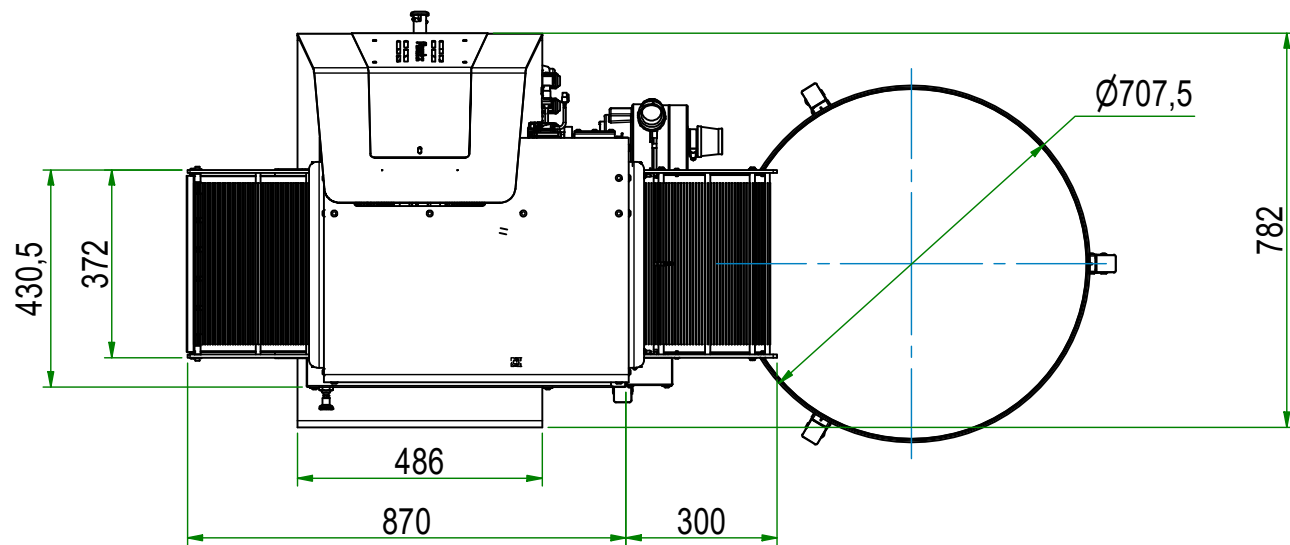


REV	DESCRIZIONE	DATA	FIRMA
A	PRIMA EMISSIONE	12/03/2025	GS



Pomati Group Russia  
Санкт -Петербург  
Москва  
www.pomati.net

ООО «Помати Групп Рус»  
+7 (812) 456-58-48  
+7 (499) 272-62-50  
info@pomati.net



6	T62140000		PIATTO TROUFFLE	1	
5	T62-CSL32		NASTRO USCITA A RETE 320 (TROUFFLE)	1	
4	SL50	A	TEMPERATRICE SL50	1	
3	CSL32-SL50	A	CARRELLO CSL32 PER SL50	1	
2	CSL32-AM06-A	A	ASS. LAMPADA CSL32	1	
1	CAPSL32-AM00-C	C	CAPPELOTTO CARRELLO 320 PER SL50	1	
Pos.	Cod. Parte	Rev.	Descrizione	MATERIALE	Q.tà

<b>QUOTE SENZA INDICAZIONE DI TOLLERANZA: GRADO DI PRECISIONE MEDIO UNI 5307-63</b> <b>Measures with unspecified tolerances according to UNI5307-63</b>										SCOSTAMENTI PER DIMENSIONI ANGOLARI GRUPPI DIMENSIONALI LATO CORTO		FILETT.	TRATTAMENTI TERMICI - Thermal treatments			
GRUPPO DIMENS	0e6	6e30	30e120	120e315	315e1000	1000e2000	2000e4000	>4000								
DIM. LINEARI	±0,1	±0,2	±0,3	±0,5	±0,8	±1,2	±2	±3	3e6	6e30	30e120	>120	6H	ISO E	TRATTAMENTI SUPERFICIALI - Surface treatments	
ALBERI + FORI -	0,2	0,4	0,6	1	1,6	2,4	4	6	±1°	±30'	±20'	±10'	6G			
SMUSSI NON QUOTATI Not dimensioned bevels	RACCORDI NON QUOTATI Not dimensioned fillets		QUOTE SENZA INDICAZIONE DI TOLLERANZA Measures (unspecified tolerances) ISO 2768													FORNITORE Supplier:

**NB. Eliminare bave e spigoli vivi**



DIS. - Draft man	DATA - Date	VER. - Inspect by	DATA - Date
G. Soffientini	12/03/2025		
MATERIALE - Material:	MASSA/Mass (Kg) N/A		
	Area (mm2) N/A		

DENOMINAZIONE - Description:

SL50+CSL32-SL50+CSL32-AM06+CAPSL32-SL50+T62-CSL32+T62140000

CODICE DISEGNO - Drawing code:	Pag.:	Rev.:	SCALA
LAYOUT0489	1	A	Scale 1 : 15