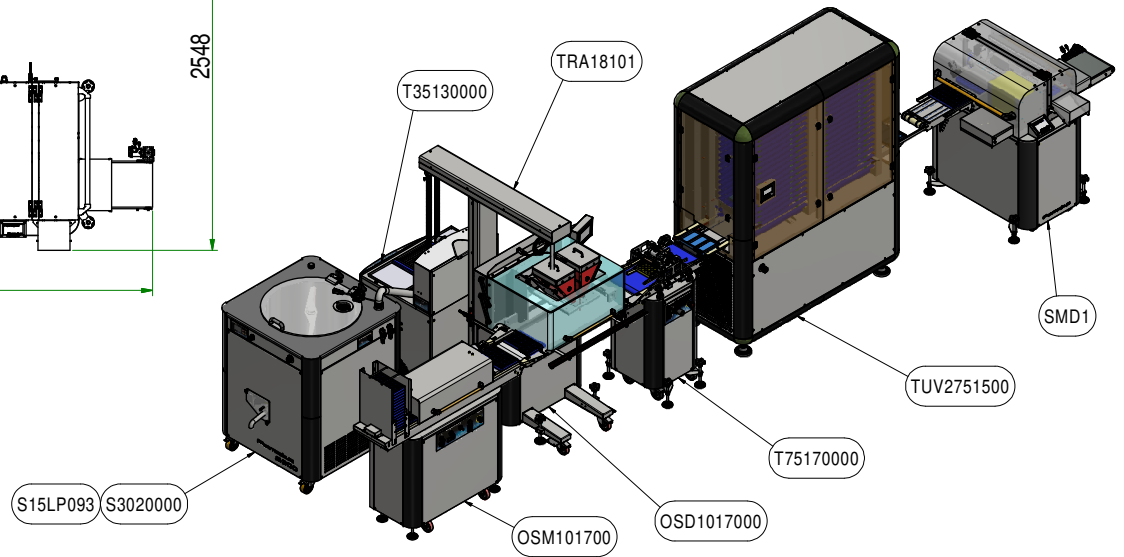
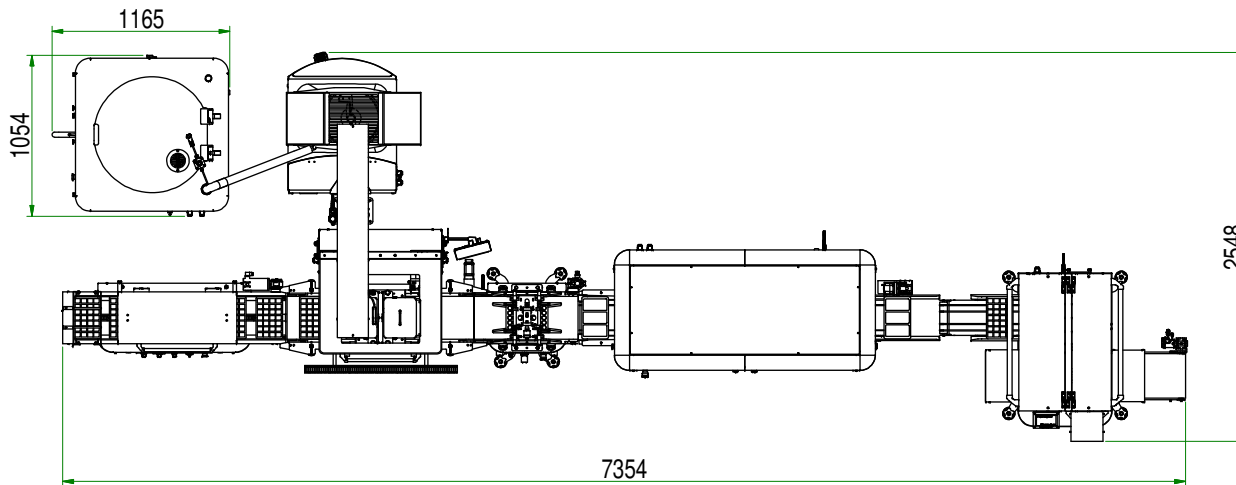
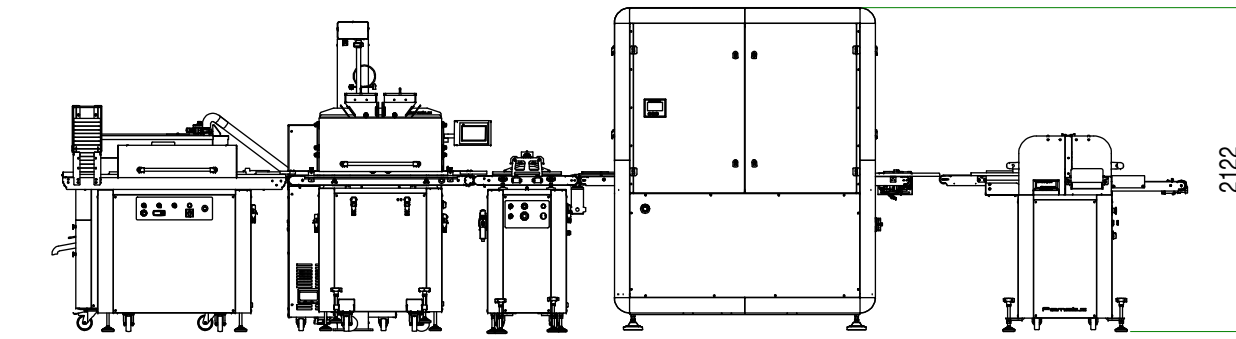


REV	DESCRIZIONE	DATA	FIRMA
A	PRIMA EMISSIONE	13/03/2023	RR



Pomati Group Russia
Санкт -Петербург
Москва
www.pomati.net

ООО «Помати Групп Рус»
+7 (812) 456-58-48
+7 (499) 272-62-50
info@pomati.net

1	OSD1017000		ONE SHOT DEPOSITOR OSD 10	1	
2	OSM101700		CARICATORE STAMPI 135x275 -175x275	1	
3	S15LP093	A	TUBO RISCALDATO USCITA CIOCCOLATO S300 / T35	1	
4	S3020000	B	SCIOLGITORE 300LT CON POMPA	1	
5	SMD1	B	SMODELLATORE	1	
6	T35130000		TEMPERING MACHINE T35	1	
7	T75170000		TAVOLO VIBRANTE OSV	1	
8	TRA18101		ASS. TORRE ALIMENTAZIONE SX CON COMANDI	1	
9	TUV2751500		TUNNEL VERTICALE 275X175 36/108 STAMPI	1	
Pos.	Cod. Parte	Rev.	Descrizione	MATERIALE	Q.tà

QUOTE SENZA INDICAZIONE DI TOLLERANZA: GRADO DI PRECISIONE MEDIO UNI 5307-63 Measures with unspecified tolerances according to UNI5307-63		SCOSTAMENTI PER DIMENSIONI ANGOLARI GRUPPI DIMENSIONALI LATO CORTO		FILET.	ISO E	TRATTAMENTI TERMICI - Thermal treatments																															
GRUPPO DIMENS	0÷6	6÷30	30÷120	120÷315	315÷1000	1000÷2000	2000÷4000	>4000	15	30	60	120	180	240	300	360	450	540	630	720	810	900	1000	1200	1500	1800	2000	2500	3000	3600	4500	5400	6300	7200	8100	9000	10000
DIM. LINEARI	±0.1	±0.2	±0.3	±0.5	±0.8	±1.2	±2	±3	±5	±10	±15	±20	±30	±45	±60	±90	±120	±180	±270	±360	±450	±540	±630	±720	±810	±900	±1000	±1200	±1500	±1800	±2000	±2500	±3000	±3600	±4500		
ALBERI - FORI	0.2	0.4	0.6	1	1.8	2.4	4	6	11	15	20	30	45	60	90	120	180	270	360	450	540	630	720	810	900	1000	1200	1500	1800	2000	2500	3000	3600	4500			
SMUSI NON QUOTATI Non dimensioned chamfers	RACCORDI NON QUOTATI Not dimensioned fillets		QUOTE SENZA INDICAZIONE DI TOLLERANZA Measures unspecified tolerances		ISO 2768		NB. Eliminare bave e spigoli vivi															TRATTAMENTI SUPERFICIALI - Surface treatments															
FORNITORE Supplier:		DIS. - Draft man RR		DATA - Date 13/03/2023		VER. - Inspect by		DATA - Date		MATERIALE - Material:		MASSA/Mass (Kg) N/A		Area (mm²) N/A		DENOMINAZIONE - Description: LINEA OSD COMPLETA		CODICE DISEGNO - Drawing code: LAYOUT0340		Pag.: 1		Rev.: A		SCALA Scale 1 : 35		FORMATO Size A3											
Proprietà riservata. Sono vietate la riproduzione totale o parziale, la comunicazione a terzi del presente progetto e di ogni piano, disegno e calcolo ad esso relativo. In caso di trasgressione la POMATI Group procederà ai sensi di legge. This project is an exclusive property of POMATI GROUP. The owner prohibits its partial or total reproduction as well as disclosure to third party of the project it self and of any relevant plane, drawing and calculation. Any violation will be pursued by POMATI Group as by law enacted																																					

