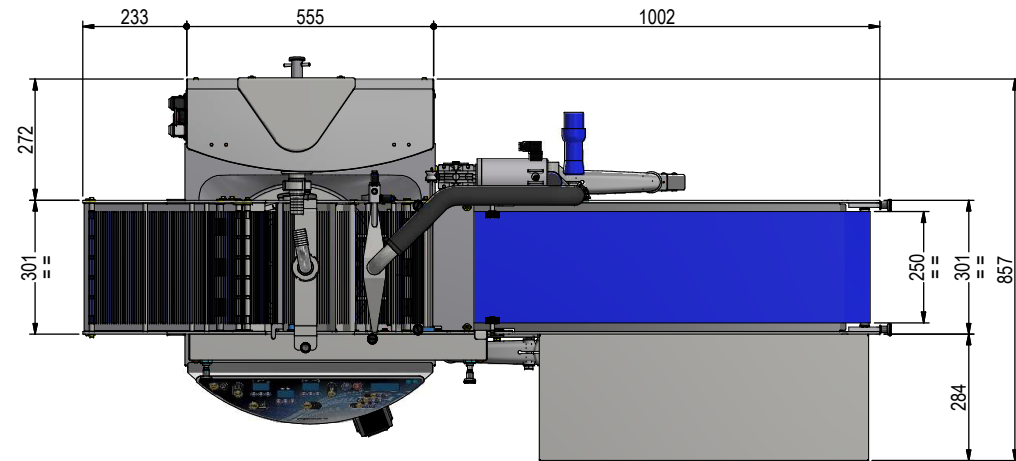
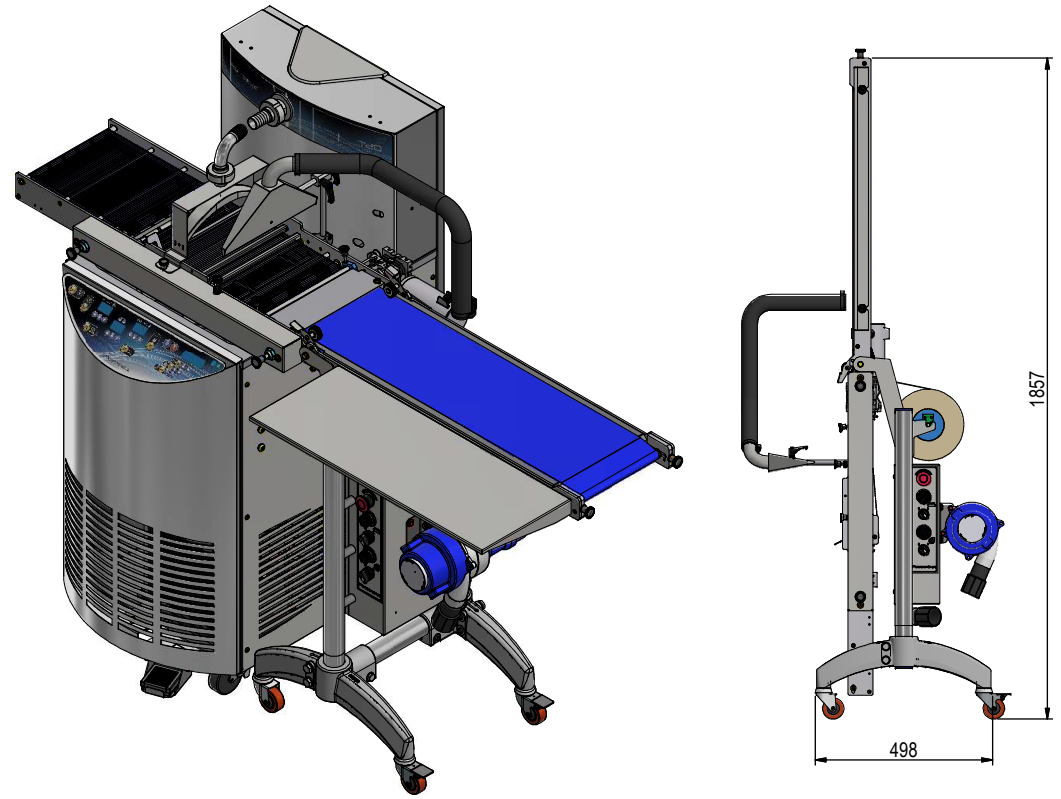


REV	DESCRIZIONE	DATA
-----	-------------	------



12	019011		GIRELLA DN 25	COMMERCIALE	Acc. INOX 304	2
13	019014		GUARNIZIONE ALIMENTARE DN 25 COD.00105Z0080	COMMERCIALE	Silicone	2
14	019093		PORTAGOMMA TUBO D.30 MASCHIO DN25 Cod.0012B080	ZANINOX	Acc. INOX 304	1
9	CBS00069		GRIGLIA T20	CARPENTERIA	Acc. INOX 304	1
10	CBS00076		BOCC. ALIMENTAZIONE CIOCC T20/T35	CARPENTERIA		1
15	CBS00093		STAFFA POST. CARRELLO 250 T20	CARPENTERIA	Lam satinata sp.20/10 Acc. INOX 304	1
7	CBS25000		CARRELLO RICOPERTURA 250	POMATI		1
16	CBS25004		ARCO RICOPERTURA 250	CARPENTERIA		1
Pos.	Cod. Parte	Rev.	Descrizione	Fornitore	MATERIALE	Q.tà

QUOTE SENZA INDICAZIONE DI TOLLERANZA: GRADO DI PRECISIONE MEDIO UNI 5307-63 Measures with unspecified tolerances according to UNI5307-63										TRATTAMENTI TERMICI - Thermal treatments									
GRUPPO DIMENS. 0÷6 6÷50 50÷120 120÷315 315÷1000 1000÷2000 2000÷4000 >4000										SCOSTAMENTI PER DIMENSIONI ANGOLARI GRUPPI DIMENSIONALI LATO CORTO									
DIM. LINEARI ±0,1 ±0,2 ±0,3 ±0,5 ±0,8 ±1,2 ±2 ±3 ±6 ±10 ±15 ±20 ±30 ±50 ±70 ±100 ±120 ±150 ±200 ±250 ±300 ±400 ±500 ±600 ±800 ±1000 ±1500 ±2000 ±3000 ±4000										FILETT. ISO E									
ALBERI e FORI: 0,2 0,4 0,6 1 1,6 2,4 4 6 8 10 12 15 20 25 30 40 50 60 80 100 120 150 200 250 300 400 500 600 800 1000 1200 1500 2000 2500 3000 4000 5000 6000 8000 10000										TRATTAMENTI SUPERFICIALI - Surface treatments									
SMUSI NON QUOTATI (Not dimensioned chamfers) 0,5x45°										RACCORDI NON QUOTATI (Not dimensioned chamfers) R 0,5									
QUOTE SENZA INDICAZIONE DI TOLLERANZA (Measures without tolerances) ISO 2768										FORNITORE Supplier:									

NB. Eliminare bave e spigoli vivi

SOSTITUITO DA - Replaced by:	DATA - Date	SOSTITUISCE IL - In the place of:	DATA - Date	DIS - Draft man progettazione	DATA - Date 10/01/2020	VER. - Inspect by	DATA Rev. - Date	Rev.:
				MATERIALE - Material:	MASSA/Mass (Kg) Area (mm ²)		N/A N/A	
				DENOMINAZIONE - Description: CARRELLO BASCULANTE 250 CON T20				
				CODICE DISEGNO - Drawing code: CBS250T20				
				Rev.:	SCALA Scale	FORMATO Size A3		



Pomati Group Russia
 Санкт -Петербург
 Москва
 www.pomati.net

ООО «Помати Групп Рус»
 +7 (812) 456-58-48
 +7 (499) 272-62-50
 info@pomati.net

Proprietà riservata. Sono vietate la riproduzione totale o parziale, la comunicazione a terzi del presente progetto e di ogni piano, disegno e calcolo ad esso relativo. In caso di trasgressione la POMATI Group procederà ai sensi di legge.
 This project is an exclusive property of POMATI GROUP. The owner prohibits its partial or total reproduction as well as disclosure to third party of the project itself and of any relevant plane, drawing and calculation. Any violation will be pursued by POMATI Group as by law enacted