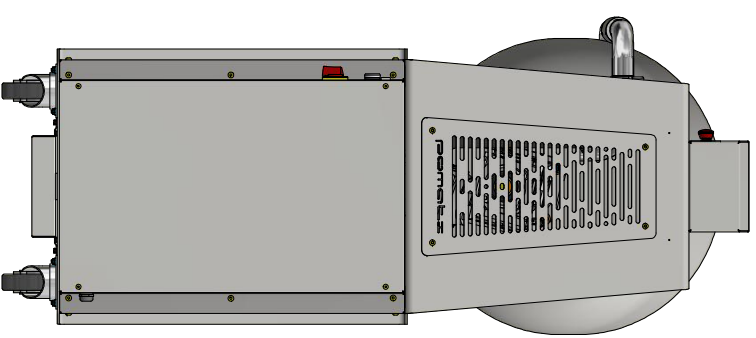
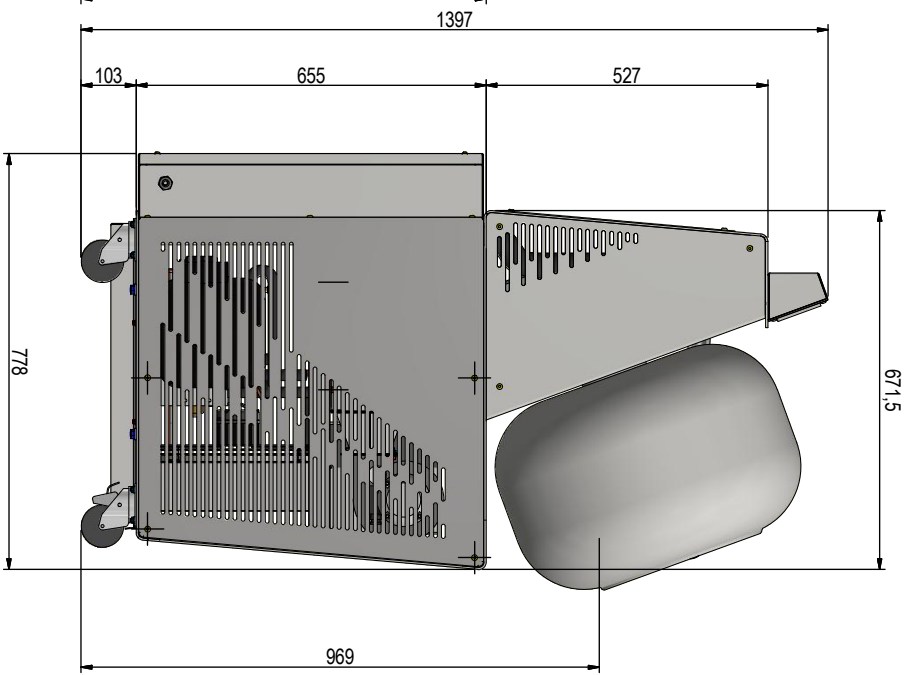
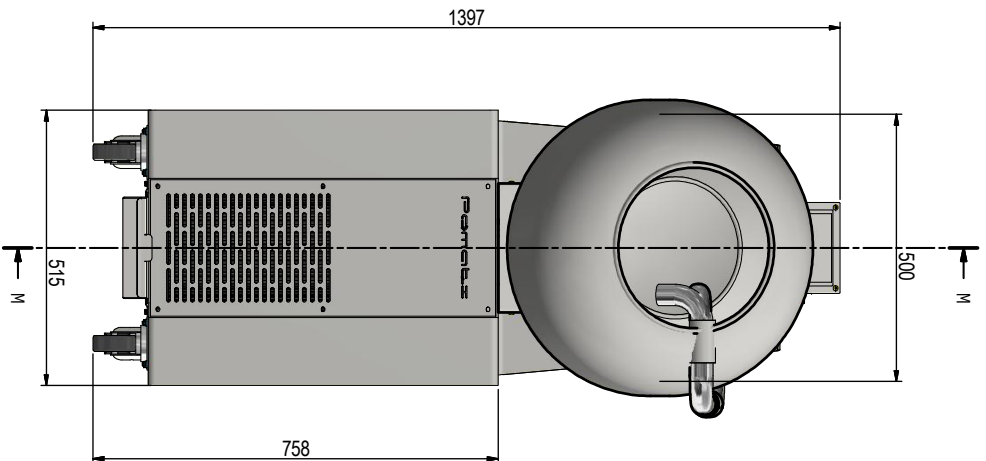
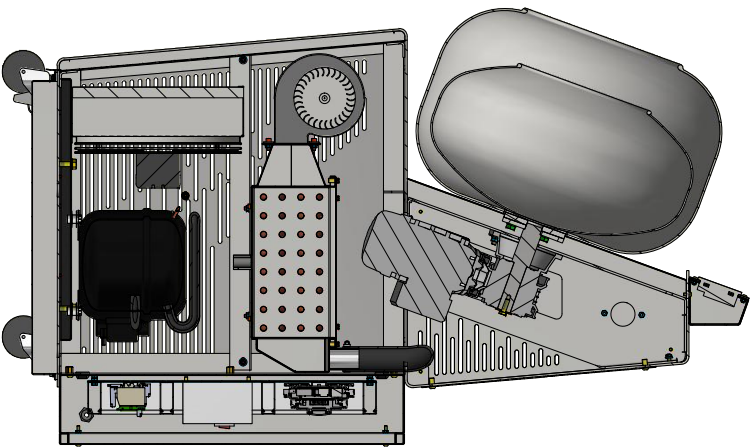


MM (1:10)



Romati Group Russia
Санкт - Петербург
Москва
www.romati.net

ООО «Помати Групп Рус»
+7 (812) 456-58-48
+7 (499) 272-62-50
info@romati.net

QUOTE SENZA INDICAZIONE DI TOLLERANZA: GRADO DI PRESSIONE MEDIO UNI 5507-83		SOSSINANTI PER DIMENSIONI ANGOLARI	
Massimale con impermissibile tolleranza secondo UNI 5507-83		GRUPPO DIMENSIONI	
GRUPPO DIMENS.	0,02	6,00	30,120
DAI LINEARI	0,01	0,02	0,03
ALIBRI + FORI	0,02	0,04	0,06
GRADO DI PRESSIONE MEDIO UNI 5507-83		SOSSINANTI PER DIMENSIONI ANGOLARI	
Massimale con impermissibile tolleranza secondo UNI 5507-83		GRUPPO DIMENSIONI	
GRUPPO DIMENS.	0,02	6,00	30,120
DAI LINEARI	0,01	0,02	0,03
ALIBRI + FORI	0,02	0,04	0,06

РОТМАТ
CHOCOLATE TECHNOLOGY

Progetto riservato. Sono vietata la riproduzione totale o parziale, la comunicazione a terzi del presente progetto e di ogni disegno, disegno esecutivo ed eseso relativo. In caso di registrazione la ROMATI Group procederà a sensi di legge. The project is an exclusive property of ROMATI GROUP. This owner prohibits its partial or total reproduction as well as disclosure to third party of the project's set and/or relevant drawings and details. Any violation will be punished by ROMATI Group as by law provides.