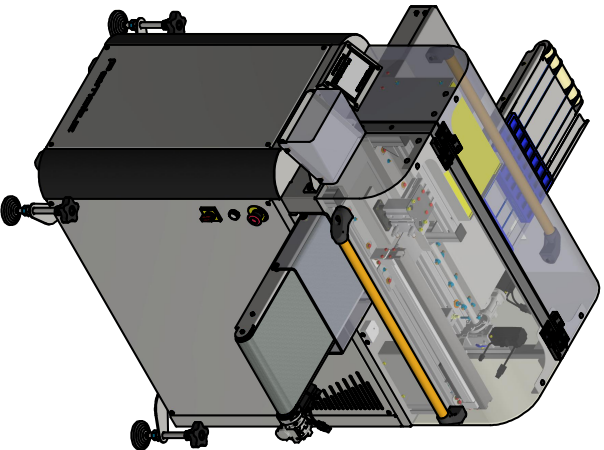
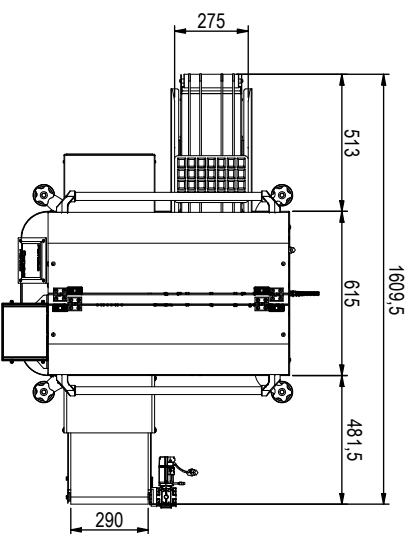
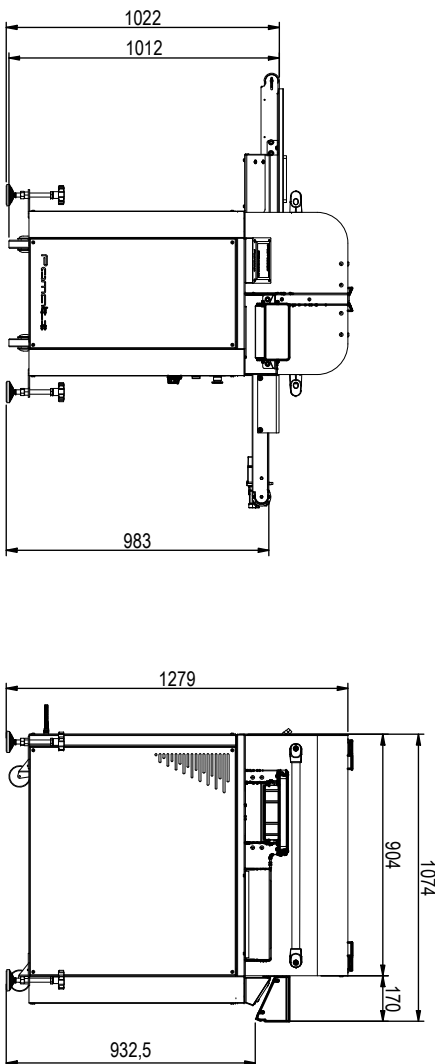
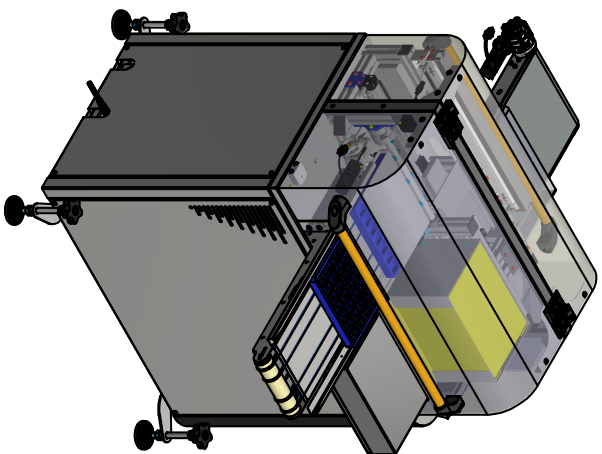


REV	DESCRIZIONE	DATA	Firma
A	PRIMA EMISSIONE	15/11/2021	M. Persico



QUOTE SENZA INDICAZIONE DI TOLLERANZE: GRADO DI PRESSIONE MEDIO UNI 5307-83 Misurare con imperitura lorenzana according to UNI 5307-83		SCOSTI INMETR PER DIMENSIONI ANGOLO ALTE QUANTITÀ DIMENSIONI (LARGHEZZA) (ALTEZZA)		TRATTAMENTI TERMICI - Thermal treatments				
GRUPPO DIMENS.	6x6	30x30	120x115	135x100	200x160	<400	FLUET	TRATTAMENTI SUPERFICIALI - Surface treatments
DATA VISIBILI	0,1	0,2	0,3	0,4	0,5	0,6	0,7	ISO 9001
ALBERI + FORI	0,2	0,4	0,6	1	1,6	2,4	4	ISO 9001
RAZIONAMENTO QUANTITÀ	QUOTE SENZA INDICAZIONE DI TOLLERANZA Misurare con imperitura lorenzana according to UNI 5307-83						FORNITORE SUPPLIER:	
SOSTITUIRE DA: replace by:		DATA: Date		SOSTITUIRE IL: to replace of:		DATA: Date		VERB. Inspected by
M. Persico				M. Persico				DATA Rev. - Date
MATERIALE / Material		MATERIALE / Material		MATERIALE / Material		MATERIALE / Material		Rev.:
MATERIALE / Material		MATERIALE / Material		MATERIALE / Material		MATERIALE / Material		N/A
MATERIALE / Material		MATERIALE / Material		MATERIALE / Material		MATERIALE / Material		N/A



PROGETTI RISERVATI. Sono vietata la riproduzione totale o parziale, la comunicazione ai terzi del presente progetto e di ogni piano, disegno e calcolo ad esso relativo. In caso di trasgressione la PORTMATE Group procederà ai sensi di legge. This project is an exclusive property of PORTMATE GROUP. The owner prohibits its partial or total reproduction as well as disclosure to third parties of the project's details and drawings. Any violation will be pursued by PORTMATE Group as by law enacted.		DEMINOZZIAZIONE - Description: SMODELLATORE		SCALE	
CODICE PROGETTO - Drawing code: SMD1		Rev.: 1		SCALE 1:1	
FORMA: A3		Rev.: N/A		FORMA: A3	