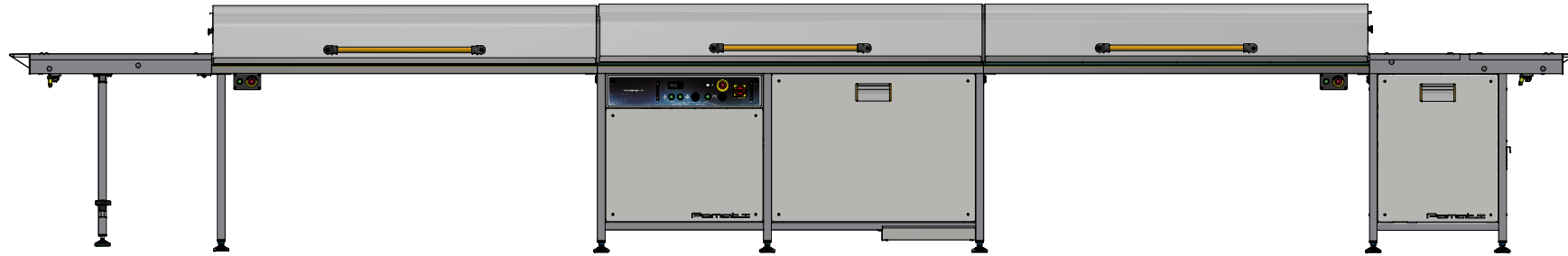
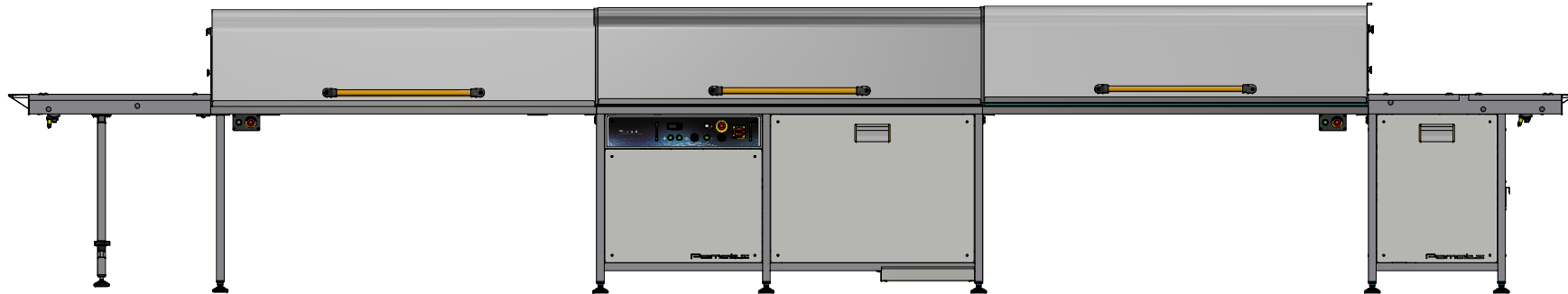
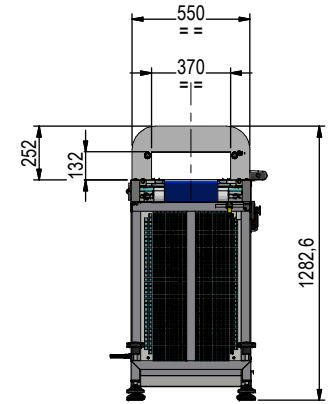


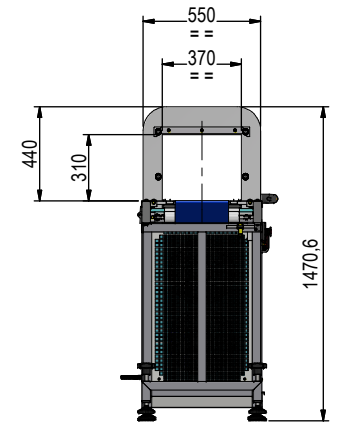
REV	DESCRIZIONE	DATA	Firma
A			



TUNNEL STD



TUNNEL PRO



Pomati Group Russia  
Санкт-Петербург  
Москва  
www.pomati.net

ООО “Помати Групп Рус”  
+7(812) 456-58-48  
+7(499) 272-62-50  
info@pomati.net

GRUPPO DIMENS		SCOSTAMENTI PER DIMENSIONI ANGOLARI GRUPPI DIMENSIONALI LATO CORTO										FILETT.	TRATTAMENTI TERMICI - Thermal treatments				
0a8	6a30	30a120	120a115	115a11000	1000a2000	2000a4000	>4000	a3	6a6	6a30	30a120	>120	6H	ISO E	TRATTAMENTI SUPERFICIALI - Surface treatments		
DIM. LINEARI	±0.1	±0.2	±0.3	±0.5	±0.8	±1.2	±2	a3	6a6	6a30	30a120	>120	6H	ISO E	FORNITORE Supplier: <b>POMATI</b>		
ALBERI e FORI:	0.2	0.4	0.6	1	1.6	2.4	4	6	a1*	a30*	a20*	a10*	6G	NB. Eliminare bave e spigoli vivi			
SMUSSI NON QUOTATI Not dimensioned chamfers		RACCORDI NON QUOTATI Not dimensioned fillets		QUOTE SENZA INDICAZIONE DI TOLLERANZA (Massima in ogni caso tolleranza) ISO 2768										FURNITORE Supplier: <b>POMATI</b>			
SOSTITUITO DA - Replaced by:		DATA - Date		SOSTITUISCE IL - In the place of:		DATA - Date		DIS - Draft man progettazione		DATA - Date 04/02/2014		VER. - Inspect by		DATA Rev. - Date Rev.:			
										MATERIALE - Material: Welded Aluminum-6061		MASSA/Mass (Kg) Area (mm <sup>2</sup> )		N/A N/A			
										DENOMINAZIONE - Description: TUNNEL RAFFREDDAMENTO 6MT		CODICE DISEGNO - Drawing code: T46130600		Pag.: 1		Rev.: 1	
										SCALA Scale		FORMATO Size		A3			

Proprietà riservata. Sono vietate la riproduzione totale o parziale, la comunicazione a terzi del presente progetto e di ogni piano, disegno e calcolo ad esso relativo. In caso di trasgressione la POMATI Group procederà ai sensi di legge.  
This project is an exclusive property of POMATI GROUP. The owner prohibits its partial or total reproduction as well as disclosure to third party of the project itself and of any relevant plane, drawing and calculation. Any violation will be pursued by POMATI Group as by law enacted