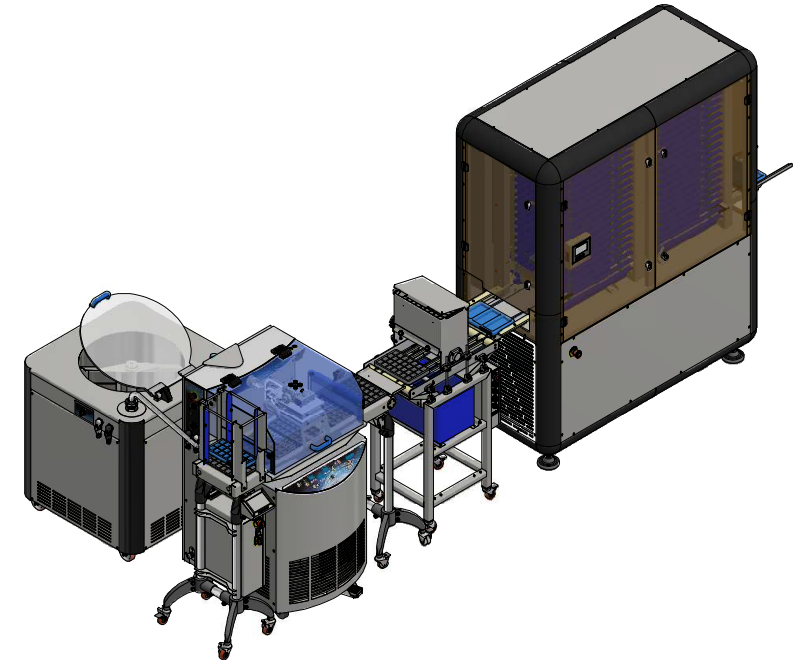
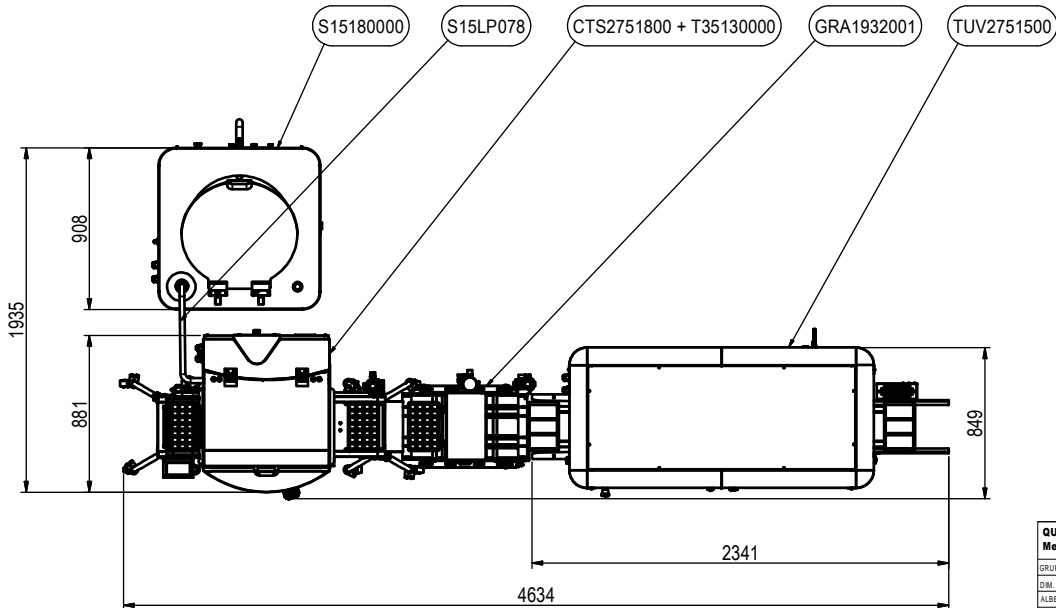
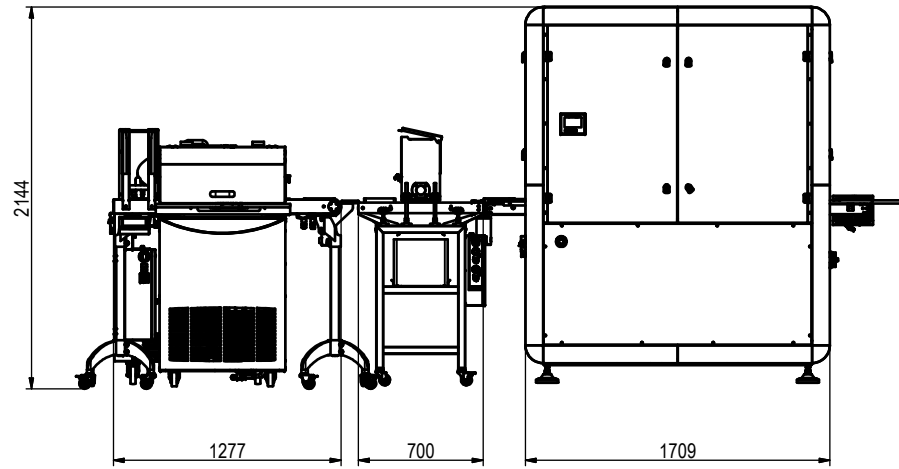


**Pomati Group Russia**  
**Санкт -Петербург**  
**Москва**  
**www.pomati.net**

**ООО «Помати Групп Рус»**  
**+7 (812) 456-58-48**  
**+7 (499) 272-62-50**  
**info@pomati.net**



Pos.	Cod. Parte	Rev.	Descrizione	Fornitore	MATERIALE	Q.tà
12	CTS2751800 + T35130000		CARICATORE STAMPI CON PIASTRA DOSAGGIO 275X175	POMATI		1
18	GRA1932001		GRANELLATORE 320 CON NASTRO A CINGHIE	POMATI		1
13	S15180000		SCIOGLITORE S150 CON POMPA 400V 50Hz	POMATI		1
17	S15LP078		TUBO ALIMENTAZIONE MACCHINE DN25	POMATI		1
19	TUV2751500		TUNNEL VERTICALE 275X175 36/108 STAMPI	POMATI		1

<b>QUOTE SENZA INDICAZIONE DI TOLLERANZA: GRADO DI PRECISIONE MEDIO UNI 5307-63</b> Measures with unspecified tolerances according to UNI5307-63		SCOSTAMENTI PER DIMENSIONI ANGOLARI GRUPPI DIMENSIONALI LATO CORTO		FILET.	ISO E	TRATTAMENTI TERMICI - Thermal treatments												
GRUPPO DIMENS.	0÷8	8÷30	30÷120	120÷315	315÷1000	1000÷2000	2000÷4000	>4000	α3	3α6	6α30	30α120	>120	6H	6G	TRATTAMENTI SUPERFICIALI - Surface treatments		
DIM. LINEARI	±0,1	±0,2	±0,3	±0,5	±0,8	±1,2	±2	±3	6	11*	13*	15*	18*	20*	22*			
ALBERI + FORI	0,2	0,4	0,6	1	1,6	2,4	4	6	11*	13*	15*	18*	20*	22*	25*			
SMUSI NON QUOTATI <small>(Not dimensioned chamfers)</small>	RACCORDI NON QUOTATI <small>(Not dimensioned fillets)</small>		QUOTE SENZA INDICAZIONE DI TOLLERANZA <small>(Measures with unspecified tolerances)</small> <b>ISO 2768</b>													FORNITORE Supplier:		
		R 0,5		<b>NB. Eliminare bave e spigoli vivi</b>													<b>POMATI</b>	
SOSTITUITO DA - Replaced by:	DATA - Date	SOSTITUISCE IL - In the place of:	DATA - Date	DIS. - Draft man	DATA - Date	VER. - Inspect by	DATA Rev. - Date	Rev.:										
				WK-02	30/09/2019													
				MATERIALE - Material:			MASSA/Mass (Kg)	N/A										
						Area (mm <sup>2</sup> )	N/A											
				<b>DENOMINAZIONE - Description:</b> LAYOUT T-LINE + GRANELLATORE + TUV														
				<b>CODICE DISEGNO - Drawing code:</b> LAYOUT0148													Rev.:	SCALA Scale
																	FORMATO Size	A3



Proprietà riservata. Sono vietate la riproduzione totale o parziale, la comunicazione a terzi del presente progetto e di ogni piano, disegno e calcolo ad esso relativo. In caso di trasgressione la POMATI Group procederà ai sensi di legge.  
 This project is an exclusive property of POMATI GROUP. The owner prohibits its partial or total reproduction as well as disclosure to third party of the project itself and of any relevant plane, drawing and calculation. Any violation will be pursued by POMATI Group as by law enacted