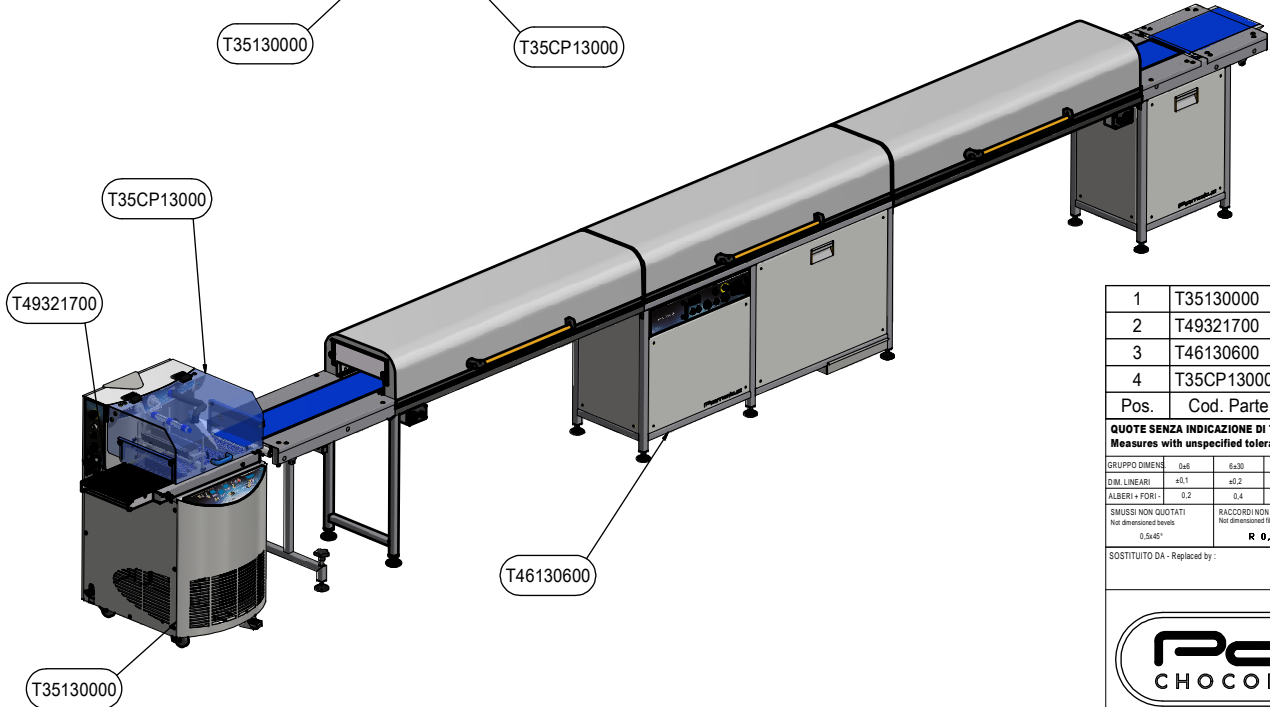
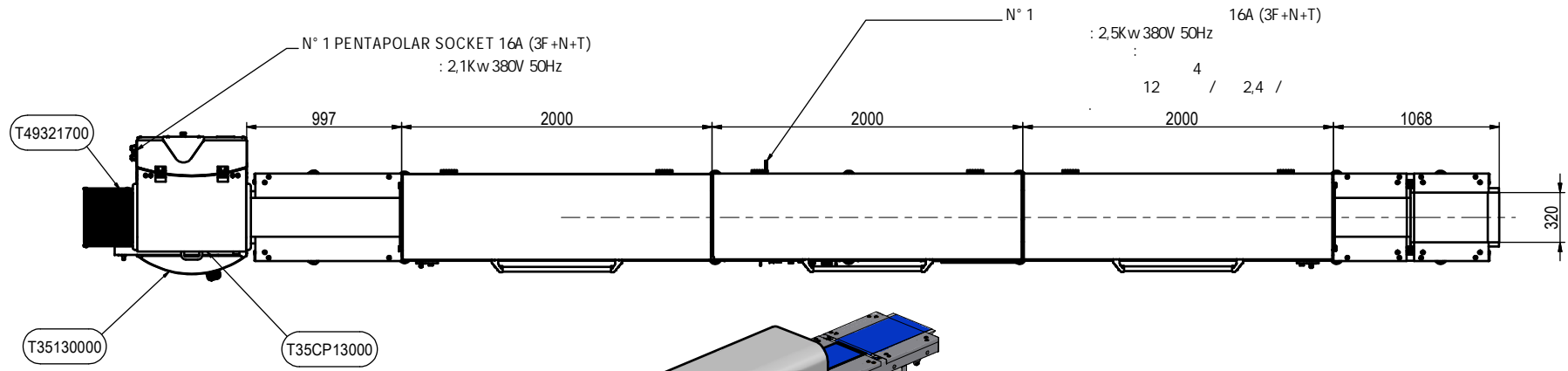
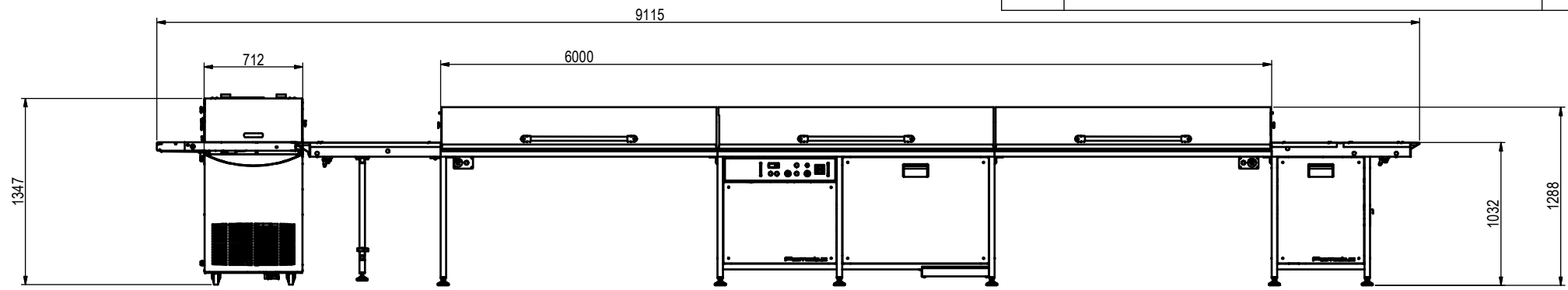


REV	DESCRIZIONE	DATA



Pomati Group Russia
Санкт -Петербург
Москва
www.pomati.net

ООО «Помати Групп Рус»
+7 (812) 456-58-48
+7 (499) 272-62-50
info@pomati.net

1	T35130000	TEMPERATRICE T35	POMATI	1		
2	T49321700	CARRELLO RICOPERTURA 320 T35	POMATI	1		
3	T46130600	TUNNEL RAFFREDDAMENTO 6MT	POMATI	Welded Aluminum-6061	1	
4	T35CP13000	A ASS. COPERTURA T35 CARRELLO 250/320	POMATI		1	
Pos.	Cod. Parte	Rev	Descrizione	Fornitore	MATERIALE	Q.tà

QUOTE SENZA INDICAZIONE DI TOLLERANZA: GRADO DI PRECISIONE MEDIO UNI 5307-63 Measures with unspecified tolerances according to UNI5307-63										TRATTAMENTI TERMICI - Thermal treatments									
GRUPPO DIMENS 0÷8 8÷30 30÷120 120÷315 315÷1000 1000÷2000 2000÷4000 >4000										SCOSTAMENTI PER DIMENSIONI ANGOLARI GRUPPI DIMENSIONALI/TO CORTO									
DIM. LINEARI ±0,1 ±0,2 ±0,3 ±0,5 ±0,8 ±1,2 ±2 ±3										FILETT. 6H 6G									
ALBERI + FORI 0,2 0,4 0,6 1 1,6 2,4 4										ISO E									
RACCORDI NON QUOTATI Non dimensioned threads										TRATTAMENTI SUPERFICIALI - Surface treatments									
RACCORDI NON QUOTATI Non dimensioned threads										FORNITORE Supplier:									
R 0,5										POMATI									
SOSTITUITO DA - Replaced by:										DATA - Date									
SOSTITUISCE IL - In the place of:										DATA - Date									
DIS - Draft man										DATA - Date									
VER. - Inspect by										DATA Rev. - Date									
DATA - Date										Rev.:									

NB. Eliminare bave e spigoli vivi



MATERIALE - Material:	MASA/Mass (Kg)	N/A
Area (mm²)		N/A
DENOMINAZIONE - Description:	T35+CARRELLO+COPERCHIO+TUNNEL 6MT	
CODICE DISEGNO - Drawing code:	Rev.:	SCALA Scale
		LAYOUT0134